



# AVS-Camera-K FHD

mit integrierter IR-Beleuchtung/ with integrated IR-lightning



Ark Vision Systems



## Produktvarianten / *Product variants*

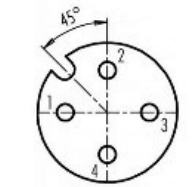
3010133	AVS-Camera-K 40° FHD	▪ Bildwinkel 40°	▪ <i>Viewing angle 40°</i>
3010124	AVS-Camera-K 90° FHD	▪ Bildwinkel 90°	▪ <i>Viewing angle 90°</i>
3010089	AVS-Camera-K 115° FHD	▪ Bildwinkel 115°	▪ <i>Viewing angle 115°</i>
3010138	AVS-Camera-K 90° FHD 820K	▪ Bildwinkel 90° ▪ Lichtempfindlichkeit 820K	▪ <i>Viewing angle 90°</i> ▪ <i>Light sensitivity 820K</i>

## Key Facts

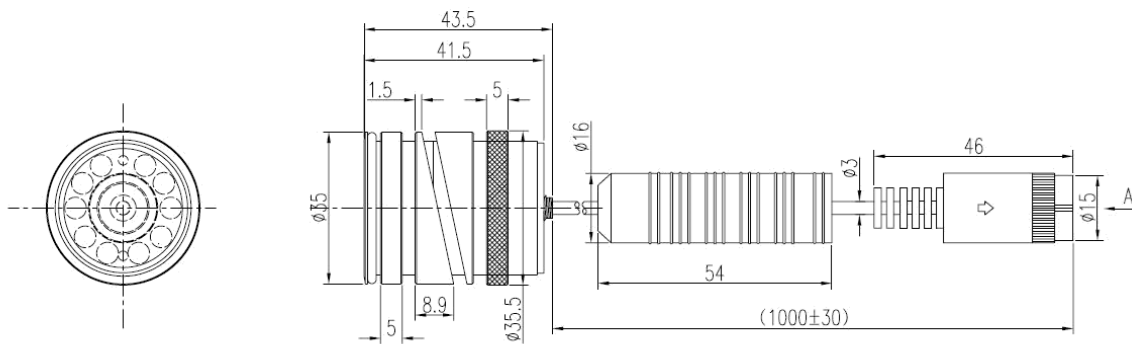
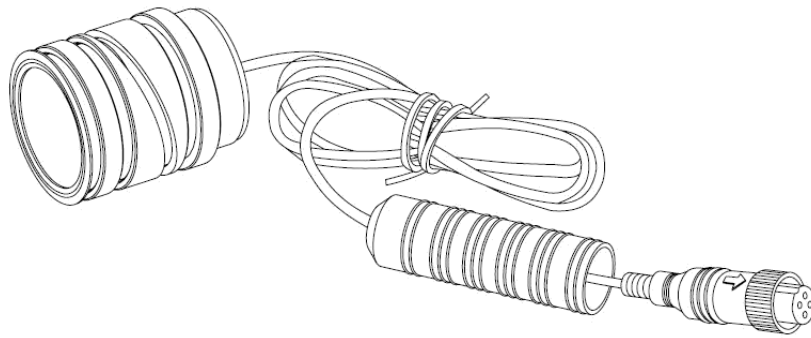
- **Auflösung** 1920x1080
  - **Bildsensor** CMOS 1/2.9"
  - **Gegenlichtkompensation** Automatisch
  - **Spannungsversorgung** 12V DC
  - **Stromverbrauch** ca. 200mA
  - **Bildwinkel** 40°, 90° & 115° erhältlich
  - **Beleuchtung** 0.1 Lux (Tag), 0 Lux (mit IR 3-5Meter)
  - **Schutzklasse** IP69K
  - **FPS** 25/30
  - **Betriebstemperaturbereich** -20°C bis +70°C
  - **Lagertemperaturbereich** -40°C bis +85°C
  - **Vibration** 10g
  - **Anschlusskabel** 0,9 Meter
  - **Weight** 0,09kg
- **Resolution** 1920x1080
  - **Image Sensor** CMOS 1/2.9"
  - **Backlight compensation** Automatic
  - **Power supply** 12V DC
  - **Power consumption** ca. 200mA
  - **Viewing angel** 40°, 90° & 115° erhältlich
  - **Lightning** 0.1 Lux (Day), 0 Lux (with IR 3-5Meter)
  - **Protection class** IP69K
  - **FPS** 25/30
  - **Operating temperature** -20°C to +70°C
  - **Storage temperature** -40°C to +85°C
  - **Vibration** 10g
  - **Cable** 0,9 Meter
  - **Weight** 0,09kg

## Stecker / *Connector*

GX-12 aviation 4p - Buchse, IP67  
GX-12 aviation 4p - Female, IP67



Maße / Dimensions



Maße in / Dimensions in mm

